

# STELLA

*primary packaging solutions*



Ihr Partner für  
Pharmazie, Diagnostik,  
Food und Lifestyle

Über STELLA

4 STELLA

6 Tradition

8 Entwicklung

10 Qualität

14 Service

16 Unsere Werte

18 Zukunftsvision



Produktkatalog ab Seite 20

## Schraubverschlüsse

20

Schraubverschlüsse  
Originalitätsverschlüsse  
Kindersicherheitsverschlüsse  
Kindersicherheitsverschlüsse mit Originalitätssicherung

## Dosiereinsätze

30

Senkrechtropfer  
Randtropfer  
Ausgießer

## Glas- und Kunststoffflaschen

38

Gewindeflaschen  
Tropfflaschen  
Pipettenflaschen mit Rollrandmündung  
Kunststoffflaschen

## Pinzel und Spatel

48

Schraubverschlüsse mit Pinzel und Spatel  
Originalitätsverschlüsse mit Pinzel und Spatel

## Dosierbecher

54

## Dosierpipetten

58

## Dosiertuben

62

Mehrdosenbehältnisse  
Einzeldosisbehältnisse

## Kundenspezifische Produkte

68

STELLA Primary Packaging Solutions

## Wer wir sind

Unser Unternehmen STELLA geht zurück auf eine Glashütte in Thüringen, die im vorigen Jahrhundert die sogenannten Stern-Tropfflaschen entwickelt und produziert hat. Damit wurde sie zur Namensgeberin der heutigen Firma STELLA Kunststofftechnik GmbH. In der Tradition dieser Glashütte stehend, beschäftigen wir uns seit der Gründung unseres Unternehmens im Jahre 1949 mit der Entwicklung, der Herstellung und dem Vertrieb von Primärpackmitteln aus Glas und Kunststoff.

60 Ländern

Betriebsfläche

63.325 m<sup>2</sup>

90 Mitarbeiter



Eigene Werkzeugkonstruktion und eigener Werkzeugbau, geregelte Spritzgussmaschinen, Reinraumtechnik, industrielle Bildverarbeitung und modernste Bedruckungs- und Montageverfahren gewährleisten Produkte höchster Qualität und Preiswürdigkeit.

Der Schwerpunkt unseres Produktportfolios liegt in der Verpackung, Dosierung und Applikation von Arzneimitteln, Diagnostika, Nahrungsergänzungsmitteln und Lifestyleprodukten in überwiegend flüssigen Darreichungsformen. Unternehmen aller Größenordnungen aus mehr als 60 Ländern gehören zu unseren Kunden, die wir mit einem vielfältigen Programm an Packmitteln beliefern.

Kontinuierlicher technischer Fortschritt auf höchstem Niveau, innovative Produktentwicklung und gesicherte Qualität machen STELLA Kunststofftechnik zu Ihrem zuverlässigen Partner für Verpackungslösungen.

# Tradition & Innovation im Einklang



Eröffnung  
des Standorts  
Kastellaun

Aufgrund des stetigen Wachstums der Firma STELLA wurde 1977 zur Erweiterung der Produktionskapazitäten der Standort Kastellaun eröffnet.



Modernisierung  
des Standorts  
Kastellaun



Preis im Deutschen  
Verpackungswettbewerb  
für die Dosiertube  
SECRO 3000



Gründung der Firma  
„STELLA Verschlüsse KG“  
in Geisenheim von  
Werner Deussen

Bereits 1949 wurden unter der Leitung von Werner Deussen Tropfeinsätze aus Kunststoff nach dem Vorbild der sogenannten Stern-Tropfflaschen produziert.



Markteinführung  
der kindergesicherten  
Verschlüsse

Preis im Deutschen  
Verpackungswettbewerb  
für REDIPAC

Technologischer  
Fortschritt

Neueste Technologien, modernste Produktionsanlagen und kontinuierlicher technischer Fortschritt prägen den Herstellungsprozess bei STELLA.

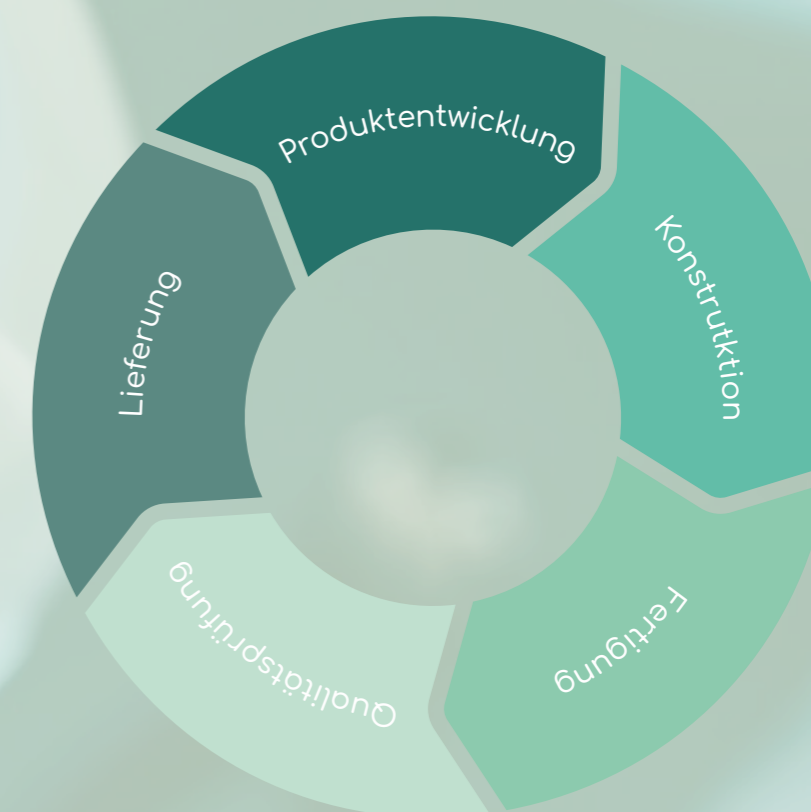


Innovative  
Primärpackmittel  
auf dem Weltmarkt

STELLA hat sich durch seine innovativen Primärpackmittel längst auf dem Weltmarkt als einer der führenden Hersteller etabliert und knüpft an die Erfolge der vergangenen Jahrzehnte an. Die Dosiertube SECRO 3000 wird in Serie für namhafte Pharmazeuten produziert und vertrieben.

Entwicklung

# Ihre komplette Primärverpackung aus einer Hand



## Wir haben die Lösung für Ihr Anwendungsgebiet

Mithilfe innovativer Produktentwicklung sowie dem notwendigen technischen Know-How können wir sämtliche Wünsche und Ideen für Ihre neue Verpackungslösung in den verschiedensten Anwendungsgebieten erfüllen. Wir bieten Ihnen volle Flexibilität bei der Entwicklung und Herstellung Ihrer Primärpackmittel.

Entsprechend unserer Qualitätspolitik entwickeln und fertigen wir ausschließlich Produkte von höchster chemischer und mikrobiologischer Reinheit, gleichbleibender Qualität und zuverlässiger und bestimmungsgemäßer Funktion.

Unsere Produkte erfüllen alle Anforderungen, die das Arzneimittelrecht und die sonstigen einschlägigen rechtlichen Bestimmungen und Normen an Packmittel und Medizinprodukte stellen.

Qualität

## Unsere Maßstäbe für Funktionalität, Sicherheit und Zuverlässigkeit

Jedes einzelne Element unseres Qualitätsmanagementsystems ist in einem einheitlichen Datenbanksystem abgebildet und miteinander verzahnt. Durch den umfassenden Einsatz von Barcodesystemen und einem nahezu vollautomatischen Handling der Produkte im Rahmen des Produktions- und Verarbeitungsprozesses bis hin zur Verpackung und Auslieferung wird gewährleistet, dass alle vorgesehenen Einzelschritte durchgeführt, gegeneinander geprüft und dokumentiert werden.

Die umfassende Dokumentation aller Prüfergebnisse, von der Untersuchung der eingesetzten Rohstoffe über jeden einzelnen Fertigungsschritt bis hin zu Freigabe jedes einzelnen Gebindes, gewährleistet die uneingeschränkte Rückverfolgbarkeit und Sicherheit unserer Produkte. Mit Hilfe modernster industrieller Bildverarbeitung gewährleisten wir eine 100 % Kontrolle jedes einzelnen Teils.

Um international operierende Kunden zu unterstützen, unterhalten wir für ausgewählte Produkte Drug-Master-Files bei der FDA und anderen Gesundheitsbehörden. Medizinprodukte erhalten das CE-Kennzeichen aufgrund fundierter Selbstzertifizierungen und, soweit erforderlich, unter Einschaltung benannter Stellen.



# Vorteile von STELLA Produkten

## 1

### Qualität

Unser lückenloses Qualitätsmanagementsystem gewährleistet, dass alle Produkte von STELLA höchsten Qualitätsanforderungen entsprechen.

## 2

### Sicherheit

STELLA Produkte bieten aufgrund ihrer ausgereiften Entwicklung eine hervorragende Sicherheit für das Füllgut und den Verbraucher.

## 3

### Funktionalität

STELLA Produkte gewährleisten eine zuverlässige Funktionalität, welche sich durch höchste Präzision in der Dosierung und Anwenderfreundlichkeit auszeichnen.

## 4

### Erfahrung

Über 70 Jahre Erfahrung in der Herstellung und dem Vertrieb von Primärpackmitteln machen STELLA zu einem führenden Partner für Ihre Verpackungslösung.

## 5

### Innovation

Kontinuierlicher technischer Fortschritt und moderne Produktentwicklung machen STELLA zu einem der innovativsten Hersteller von Primärpackmitteln aus Glas und Kunststoff.

## 6

### Nachhaltigkeit

STELLA Produkte werden mit Verantwortung für die Umwelt und unter größtmöglicher Schonung der natürlichen Ressourcen gefertigt.

Unser Service für Sie

STELLA bietet Ihnen innovative Verpackungslösungen mit Alleinstellungsmerkmalen. Durch intelligente Produktentwicklung setzen wir neue Standards für die Verpackung flüssiger Darreichungsformen, welche sich durch Sicherheit, intuitive Handhabung, exakte und absolut zuverlässige Dosierung und hohe Wertschöpfung auszeichnen.

Hiermit setzen wir weitere Meilensteine auf dem Weg zu mehr Dosiergenauigkeit und Arzneimittelsicherheit von Tropfen.



#### Schraubverschlüsse

Schraubverschlüsse  
Originalitätsverschlüsse  
Kindersicherheitsverschlüsse  
Kindersicherheitsverschlüsse mit Originalitätssicherung



#### Pinsel und Spatel

Schraubverschlüsse mit Pinsel und Spatel  
Originalitätsverschlüsse mit Pinsel und Spatel



#### Dosiereinsätze

Senkrechtropfer  
Randtropfer  
Ausgießer



#### Glas- und Kunststoffflaschen

Gewindeflaschen Tropfflaschen  
Pipettenflaschen mit Rollrandmündung  
Kunststoffflaschen



#### Dosiertuben

Mehrdosenbehältnisse  
Einzeldosisbehältnisse



#### Dosierpipetten



#### Dosierbecher



#### Kundenspezifische Produkte

STELLA bietet Ihnen uneingeschränkten Qualitätssupport in jeder Phase auf dem Weg zu Ihrer Verpackungslösung.

Unsere Qualitätssicherung begleitet jeden Entwicklungsschritt mithilfe unseres eigenen Labors. Durch die Anwendung standardisierter und selbstentwickelter Prüfverfahren wird gewährleistet, dass unsere Produkte den Anforderungen unserer Kunden und den internationalen gesetzlichen Bestimmungen entsprechen.

Der besondere Service von STELLA: Das gesamte Flaschensortiment – bezogen von ausgewählten europäischen Glashütten, hergestellt nach eigener Spezifikation – wird entsprechend den Fehlerbewertungslisten der pharmazeutischen Industrie geprüft. Dies beinhaltet auch routinemäßige Kontrollen der mikrobiologischen Qualität und der hydrolytischen Resistenz der Glasbehältnisse gemäß europäischem Arzneibuch.



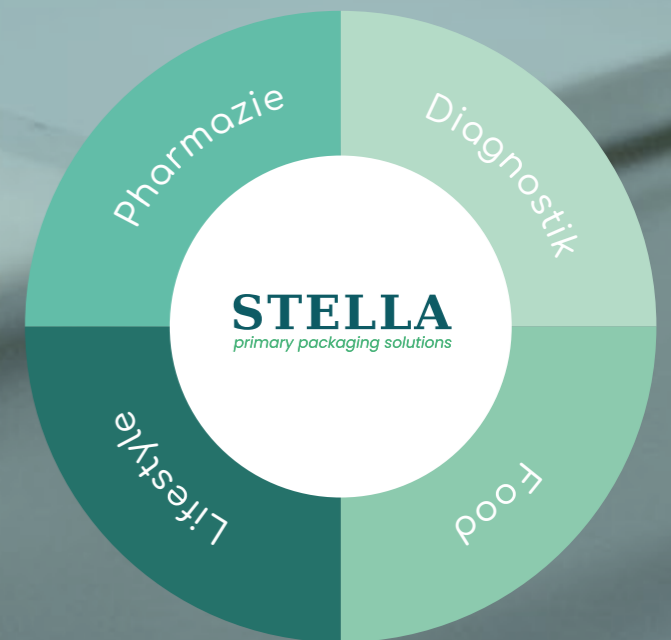
Service

# Umfassende Serviceleistungen abgestimmt auf Ihre Wünsche

Ein Unternehmen ist nur erfolgreich, wenn es mit seinen Produkten und seinen Dienstleistungen die Bedürfnisse und Anforderungen seiner Kunden erfüllt. Für uns ist es daher von entscheidender Bedeutung, dass alle Kundenwünsche und Anforderungen ermittelt, verstanden und verwirklicht werden.

Die Zufriedenheit unserer Kunden ist das zentrale Ziel unseres Handelns. Von uns erhalten Sie Ihre komplette Primärverpackung, die genau auf Ihre besonderen Wünsche abgestimmt ist. Über Jahrzehnte gewachsenes Know-How und die Möglichkeit der Umsetzung mithilfe innovativer Produktentwicklung und technischer Ausführung erhalten Sie bei uns einen umfassenden Service.

Im Dialog mit unseren Kunden ergeben sich häufig Aufgabenstellungen, die neue Produkte verlangen. Ausgehend von den in Arzneibüchern beschriebenen Darreichungsformen werden Produktideen entwickelt. Dabei kann auf eine Vielzahl von vorhandenen Prototypen zurückgegriffen werden. Nach sorgfältiger Auswahl der pharmazeutisch und technisch geeigneten Materialien werden mit Hilfe von CAD-Systemen Konstruktionszeichnungen erstellt und erste Muster innerhalb weniger Tage mit rapid prototyping Verfahren (3D-Druck) erzeugt. Größere Mustermengen werden mit vom eigenen Formenbau gefertigten Versuchswerkzeugen produziert.





## Unsere Werte

Seit mehr als 70 Jahren steht der Name STELLA für Herstellung und Vertrieb qualitativ hochwertiger Primärverpackungen – Flaschen, Verschlüsse, Dosierhilfen und Dosiertuben – aus Glas und Kunststoff.

Langjährige Erfahrung, anerkannte Beratungskompetenzen, hohe Wirtschaftlichkeit und Nachhaltigkeit haben STELLA zu einem führenden Partner für Pharmazie, Diagnostik, Food und Lifestyle gemacht – mit Kunden in mehr als 60 Ländern der Erde.



## Qualität

Lückenloses Qualitätsmanagement auf höchstem Niveau

## Sicherheit

Sicherheit, Funktionalität und Zuverlässigkeit Ihres Primärpackmittels

## Innovation

Kontinuierlicher technischer Fortschritt und innovative Produktentwicklung

## Nachhaltigkeit

Unsere Verantwortung gegenüber den Ressourcen unserer Umwelt

## Kontinuierlicher Fortschritt für Ihre Verpackungslösung

Als zuverlässiger Hersteller von Primärpackmitteln bietet Ihnen STELLA eine Produktpalette, die genau auf Ihre Wünsche abgestimmt ist. Von uns erhalten Sie das komplette Verpackungssystem für Ihr Produkt – alles aus einer Hand.

Unter der Verwendung hochwertiger Rohmaterialien, der Herstellung mit modernster Technologien und durch ein lückenloses Qualitätsmanagement liefern wir Ihnen Produkte, auf die Sie sich jederzeit verlassen können.

Alle unsere Produkte erfüllen die höchsten Maßstäbe an Qualität, Funktionalität, Sicherheit und Zuverlässigkeit. Langjährige Kunden aus mehr als 60 Ländern weltweit vertrauen daher auf STELLA.



## Zukunftsvision

# Nachhaltigkeits Zukunftsvision

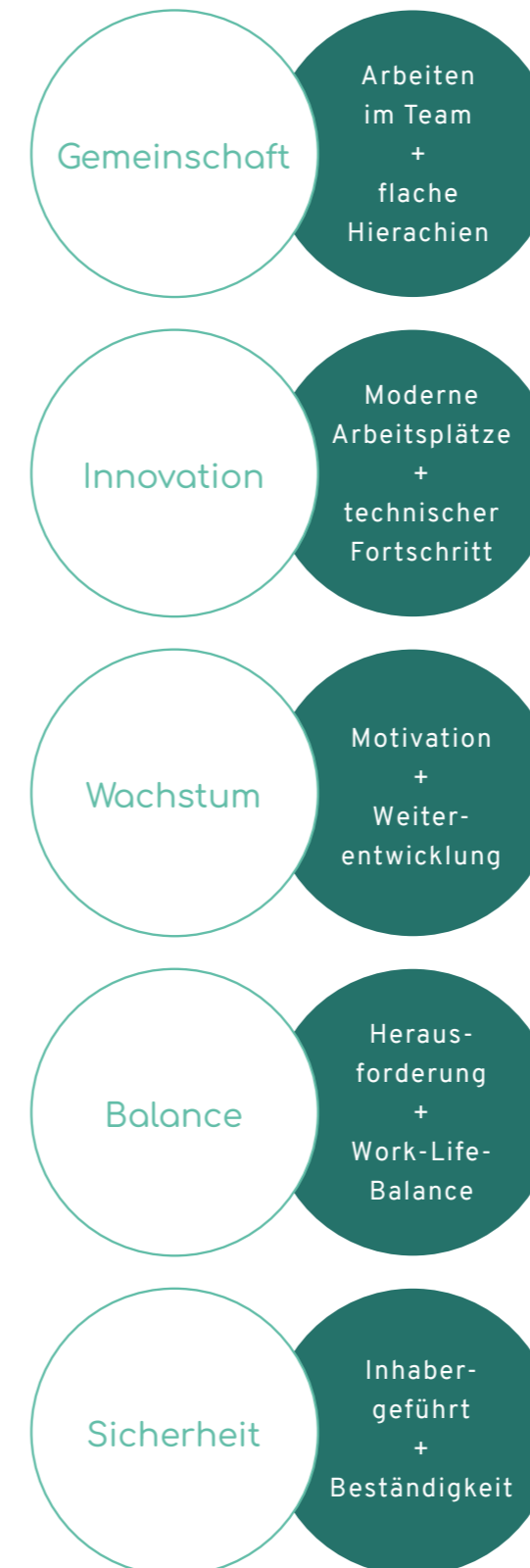
Vision  
Nachhaltiger  
Produktionsprozess durch  
Null-Fehler-Qualität



Mission  
Kontinuierlicher  
Verbesserungsprozess  
und lückenlose  
Inprozesskontrollen

Ziel  
Unser Handeln im Einklang mit  
unserer Verantwortung gegenüber  
Umwelt und Gesellschaft

## Unternehmenskultur



Flache Hierarchien und eine zukunftsorientierte und aufgeschlossene Zusammenarbeit machen STELLA zu einem Arbeitgeber, dem viele Mitarbeiter über Jahrzehnte die Treue halten. Entsprechend unserem eigenen Code of Conduct ist uns die respektvolle Arbeit im Team und ein angenehmes Betriebsklima besonders wichtig.

Dies erreichen wir durch offene Kommunikation und eine in allen Abteilungen gelebte open-door policy. Denn es sind die Mitarbeiter, die den Erfolg eines Unternehmens ausmachen.



Schraubverschlüsse

## Universallösung zum sicheren Verschließen

Schraubverschlüsse

Originalitätsverschlüsse

Kindersicherheitsverschlüsse

Kindersicherheitsverschlüsse  
mit Originalitätssicherung



## Schraubverschlüsse

STELLA fertigt Schraubverschlüsse ohne Originalitäts- oder Kindersicherheit. Diese Verschlüsse dichten das zugehörige Behältnis sauber und zuverlässig ab und sind daher für eine Vielzahl unterschiedlicher Anwendungsgebiete geeignet.

Alle Varianten bieten höchste Präzision mit bester Maschinengängigkeit, zuverlässiger Dichtfunktion und leichter Handhabung für den Endverbraucher. Sie sind für verschiedene Gewindeausführungen erhältlich.

Die verwendeten Rohstoffe verfügen alle über die notwendigen Unbedenklichkeiten für eine uneingeschränkte pharmazeutische Anwendung.

### Weitere Informationen



#### Vorteile

- Vielfältige Einsatzmöglichkeiten
- Beste Maschinengängigkeit
- Saubere und zuverlässige Dichtung
- Leichte und anwenderfreundliche Handhabung
- Große Farbvielfalt



#### Materialien

- Polypropylen (PP)
- High-Density-Polyethylen (HD-PE)



#### Kombination

- Senkrechtropfer, auf Wunsch vormontiert
- Randtropfer, auf Wunsch vormontiert
- Ausgießer, auf Wunsch vormontiert
- Pipettenadapter, auf Wunsch vormontiert
- Dichteinlagen, eingeklebt
- Pinsel und Spatel, vormontiert



#### Gewindeausführungen (Produktserien)

- STELLA 14 (Serie 200)
- STELLA 18 (Serien 700, 900, 1400, 2200)
- DIN 168 / GL18 (Serien 2100, SECRO 92)
- DIN 168 / GL 22 (GL 22)
- DIN 6094-7 / PP24 (SECRO PP24)
- DIN 6094-7 / PP28 (SECRO PP28)



Serie 200



Serie 1400



Serie 700



Serie 2100



Serie 900



Serie 2200



SECRO 92



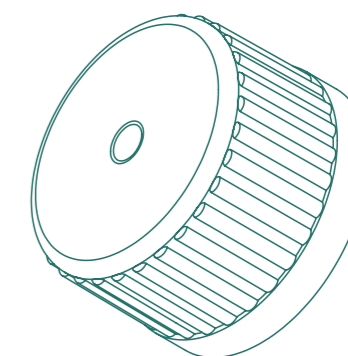
SECRO GL22



SECRO PP24



SECRO PP28



Die praktische  
Universallösung zum  
sicheren Verschließen



## Originalitätsverschlüsse

STELLA fertigt Originalitätsverschlüsse die ihren Namen auch verdienen! Perfekte Verarbeitbarkeit und Funktionalität, vereint mit höchster Benutzerfreundlichkeit.

Einteilige Originalitätsverschlüsse der Serie **SECRO 88** gewährleisten eine herausragende Manipulationssicherheit bei gleichzeitigem „BEST VALUE for Money“.

Mehrteilige Originalitätsverschlüsse der Serie **SECRO 92** „BEST COMFORT for Money“ sind besonders leicht maschinell zu verarbeiten. Die Erstöffnung der Packung wird durch einen nach unten fallenden Originalitätsring besonders gut sichtbar. Durch zweiteilige Konstruktion ist der Verschluss formstabil und dabei perfekt individualisierbar durch unterschiedliche Farbgebung.

### Weitere Informationen



#### Vorteile

- Perfekte Verarbeitbarkeit
- Beste Manipulationssicherheit
- Zuverlässiges Abrissverhalten bei Erstöffnung
- Höchste Benutzerfreundlichkeit
- Individualisierbar durch große Farbvielfalt



#### Materialien

- Polypropylen (PP)
- Polyethylen (PE)
- Low-Density-Polyethylen (LD-PE)
- High-Density-Polyethylen (HD-PE)



#### Kombination

- Senkrechtropfer, auf Wunsch vormontierbar
- Randtropfer, auf Wunsch vormontierbar
- Ausgießer, auf Wunsch vormontierbar
- Pipettenadapter, auf Wunsch vormontierbar
- Dichteinlagen, eingeklebt
- Pinsel und Spatel, vormontiert



#### Gewindeausführungen (Produktserien)

- STELLA 18 (SECRO 88)
- DIN 168 / GL18 (SECRO 92)
- DIN 6094-7 / PP24 (SECRO PP24)
- DIN 6094-7 / PP28 (SECRO PP28)



SECRO 88



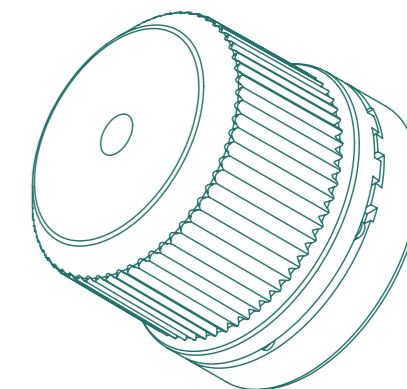
SECRO 92



SECRO PP24



SECRO PP28



Die Lösung für  
manipulationssicheres  
Verschließen



## Kindersicherheitsverschlüsse

Kindersicherheitsverschlüsse von STELLA sind auf allen Kontinenten der Erde im Einsatz.

Sicherer Schutz und einfache und dabei zuverlässige Handhabung sind die herausragenden Merkmale aller STELLA Kindersicherheitsverschlüsse. Die Kindersicherheitsverschlüsse sind so gestaltet, dass sie größtmögliche Kindersicherheit bieten und sich trotzdem durch Erwachsene aller Altersgruppen leicht öffnen lassen. Beim Wiederverschließen kann der Verbraucher sich davon überzeugen, dass er den Verschluss ausreichend fest angezogen hat: beim Drehen der äußeren Kappe in Öffnungsrichtung signalisiert dies ein Klick-Geräusch.

Exklusiv bei STELLA erhalten Sie Kindersicherheitsverschlüsse mit aufgedruckten Bedienungshinweisen mit maximalem Kontrast und dadurch bestmöglicher Lesbarkeit. Der Druck ist individualisierbar durch Farbgebung und Design nach Kundenwunsch.

STELLA Kindersicherheitsverschlüsse werden nach weltweit anerkannten Zulassungs- und Sicherheitsstandards gefertigt und geprüft. Dies bestätigen unsere Produktzertifizierungen nach DIN EN ISO 8317 und 16 CFR § 1700.20.

### Weitere Informationen



#### Vorteile

- Beste Maschinengängigkeit
- Sicherer Schutz
- Zuverlässige und einfache Handhabung
- Individuelles Design durch Druck oder Prägung



#### Materialien

- Polypropylen (PP)
- High-Density-Polyethylen (HD-PE)



#### Kombination

- Senkrechtropfer, auf Wunsch vormontiert
- Randtropfer, auf Wunsch vormontiert
- Ausgießer, auf Wunsch vormontiert
- Pipettenadapter, auf Wunsch vormontiert
- Dichteinlage, eingeklebt



#### Gewindeausführungen (Produktserien)

- STELLA 18 (Serie 2200, SECRO 88)
- DIN 168 / GL18 (SECRO 92)
- DIN 6094-7 / PP24 (SECRO PP24)
- DIN 6094-7 / PP28 (SECRO PP28)



Serie 2200  
PROTECAP  
SECRO 88



Serie 2200  
PROTECAP  
SECRO 88



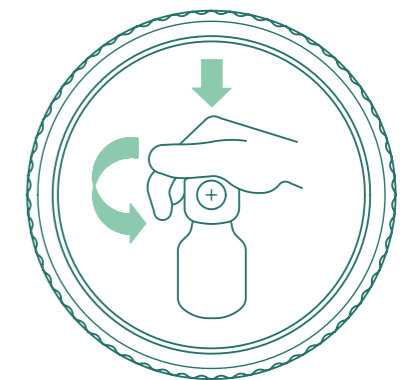
SECRO 92



SECRO PP24



SECRO PP28



Die Lösung für  
größtmögliche Sicherheit  
und zuverlässige Funktion



## Kindersicherheitsverschlüsse mit Originalitätssicherung

Kindersicherheitsverschlüsse mit Originalitätssicherung von STELLA vereinen die besten Eigenschaften unserer Verschlusssysteme.

Sicherer Schutz und einfache und dabei zuverlässige Handhabung sind die herausragenden Merkmale aller STELLA Kindersicherheitsverschlüsse mit Originalitätssicherung. Die Kindersicherheitsverschlüsse mit Originalitätssicherung sind so gestaltet, dass sie größtmögliche Kindersicherheit bieten und sich trotzdem durch Erwachsene aller Altersgruppen leicht öffnen lassen. Beim Wiederverschließen kann der Verbraucher sich davon überzeugen, dass er den Verschluss ausreichend fest angezogen hat: beim Drehen der äußeren Kappe in Öffnungsrichtung signalisiert dies ein Klick-Geräusch. Zudem bieten sie eine besonders gut sichtbare Erstöffnungserkennung und damit Manipulationssicherheit.

Exklusiv bei STELLA erhalten Sie Kindersicherheitsverschlüsse mit Originalitätssicherung mit aufgedruckten Bedienungshinweisen mit maximalem Kontrast und dadurch bestmöglicher Lesbarkeit. Der Druck ist individualisierbar durch Farbgebung und Design nach Kundenwunsch.

STELLA Kindersicherheitsverschlüsse mit Originalitätssicherung werden nach weltweit anerkannten Zulassungs- und Sicherheitsstandards gefertigt und geprüft. Dies bestätigen unsere Produktzertifizierungen nach DIN EN ISO 8317 und 16 CFR § 1700.20.

### Weitere Informationen



#### Vorteile

- Höchste Sicherheit
- Beste Maschinengängigkeit
- Hervorragende Erstöffnungserkennung
- Besonders Anwenderfreundlich
- Individuelles Design durch Druck oder Prägung



#### Materialien

- Polypropylen (PP)
- High-Density-Polyethylen (HD-PE)



#### Kombination

- Senkrechtropfer, auf Wunsch vormontiert
- Randtropfer, auf Wunsch vormontiert
- Ausgießer, auf Wunsch vormontiert
- Pipettenadapter, auf Wunsch vormontiert
- Dichteinlage, eingeklebt



#### Gewindeausführungen (Produktserien)

- STELLA 18 (Serie 2200, SECRO 88)
- DIN 168 / GL18 (SECRO 92)
- 6094-7 / PP28 (SECRO PP28)



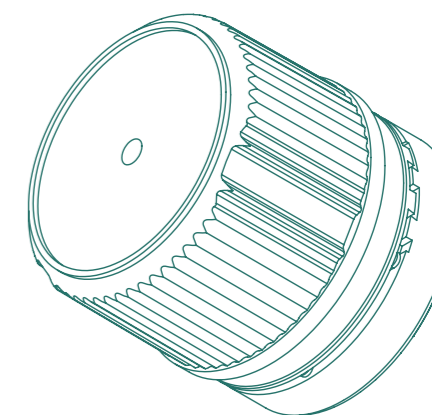
SECRO 88  
Serie 2200



SECRO 92



SECRO PP28



Die Ideallösung für  
größtmögliche Sicherheit  
und zuverlässige Funktion



Dosiereinsätze

## Tropfer für höchste Dosiergenauigkeit

Senkrechttropfer  
Randtropfer  
Ausgießer





## Senkrechttropfer

STELLA fertigt Senkrechttropfer, die zur exakten Dosierung verschiedenartiger Flüssigkeiten (wässrig, ölig, alkoholisch) eingesetzt werden. Die besondere Auslegung der STELLA Tropfer gewährleistet verlässliches Antropfen, präzise Tropfengröße und ein gleichmäßiges Tropfverhalten. Die bequeme Zählbarkeit macht die STELLA Senkrechttropfer besonders anwenderfreundlich.

Unser Standardsortiment hält für viele zu dosierende Flüssigkeiten den passenden Tropfer bereit. Mithilfe unseres eigenen Labors wählen wir für Sie den Tropfer der perfekt zu ihrer Flüssigkeit passt.

Selbstverständlich sind bei Bedarf Neuentwicklungen nach individuellen Vorgaben unter Berücksichtigung der Anforderungen der Arzneibücher möglich.



Serie 700  
SECRO 88



Serie 1400  
SECRO 88



Serie 900



Serie 1800  
SECRO 92/GL18



Serie 2100  
SECRO 92/GL18



Serie 2200  
SECRO 88



Serie 2300



### Weitere Informationen



#### Vorteile

- Höchste Dosiergenauigkeit
- Bequem zählbare Tropfen
- Individuelle Tropferauswahl oder -entwicklung
- Erfüllung der Anforderungen des Europäischen Arzneibuchs



#### Materialien

- Low-Density-Polyethylen (PE-LD)



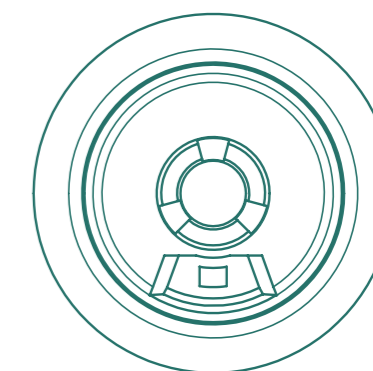
#### Kombination

- Schraubverschlüsse, auf Wunsch vormontiert
- Originalitätsverschlüsse, auf Wunsch vormontiert
- Kindersicherheitsverschlüsse, auf Wunsch vormontiert
- Kindersicherheitsverschlüsse mit Originalitätssicherung, auf Wunsch vormontiert



#### Gewindeausführungen (Produktserien)

- STELLA 14 (Serie 200)
- STELLA 18 (Serie 900, 1400, 2200)
- DIN 168 / GL18 (Serie 1800, 2100)



Der Tropfer für höchste  
Dosiergenauigkeit



## Randtropfer

Die von STELLA gefertigten Randtropfer können durch ein universelles Standardprogramm für einen großen Anwendungsbereich von Flüssigkeiten (wässrig, ölig, alkoholisch) eingesetzt werden.

Vorteilhaft für den Anwender ist die Möglichkeit, die Tropfgeschwindigkeit durch unterschiedliche Schräghaltung der Flasche zu variieren.

Als besonders anwenderfreundlich erweisen sich die STELLA „Pfeiltropfer“. Auf diesen wird durch ein eingepprägtes Pfeilsymbol die optimale Ausrichtung der Flasche zur Entnahme der Tropfen angezeigt. Diese Hilfestellung ermöglicht dem Anwender ein besonders komfortables und leichtes Dosieren.

Die STELLA Randtropfer eignen sich insbesondere hervorragend für homöopathische und pflanzliche Präparate genauso wie für die Dosierung ätherischer Öle.

### Weitere Informationen



#### Vorteile

- Universell einsetzbar
- Variable Tropfgeschwindigkeit
- Komfortables und leichtes Dosieren mithilfe des Pfeilsymbol



#### Materialien

- Low-Density-Polyethylen (PE-LD)



#### Kombination

- Schraubverschlüsse, auf Wunsch vormontiert
- Originalitätsverschlüsse, auf Wunsch vormontiert
- Kindersicherheitsverschlüsse, auf Wunsch vormontiert
- Kindersicherheitsverschlüsse mit Originalitätssicherung, auf Wunsch vormontiert



#### Gewindeausführungen (Produktserien)

- STELLA 14 (Serie 200)
- STELLA 18 (Serie 700, SECRO 88)
- DIN 168 / GL18 (SECRO 92)



Serie 200  
Serie 700  
SECRO 88



SECRO 92  
DIN 168/GL18



Serie 700  
SECRO 88



Der Tropfer für  
höchste Flexibilität

## Ausgießer

Die von STELLA gefertigten Ausgießer gewährleisten eine einfache und saubere Dosierung von Flüssigkeiten bei denen keine Dosierung in Tropfenform benötigt wird.

Alle Ausgießer von STELLA bieten einen sauberen Abriss der auszutragenden Flüssigkeit und eine zuverlässige Dichtfunktion. Auch hier besteht ein umfangreiches Standardsortiment, das für einen großen Anwendungsbereich von Flüssigkeiten eingesetzt werden kann.

### Weitere Informationen



#### Vorteile

- Für Flüssigkeiten jeder Viskosität
- Sauberer Abriss und Rücklauf des Produkts
- Zuverlässige Dichtfunktion
- Einfache Handhabung



#### Materialien

- Polypropylen (PP)
- Low-Density-Polyethylen (PE-LD)



#### Kombination

- Schraubverschlüsse, auf Wunsch vormontiert
- Originalitätsverschlüsse, auf Wunsch vormontiert
- Kindersicherheitsverschlüsse, auf Wunsch vormontiert
- Kindersicherheitsverschlüsse mit Originalitätssicherung, auf Wunsch vormontiert



#### Gewindeausführungen (Produktserien)

- STELLA 14 (Serie 200)
- STELLA 18 (Serie 700, 1400)
- DIN 6094-7 / PP28 (SECRO PP28)



Serie 200



Serie 700  
SECRO 88



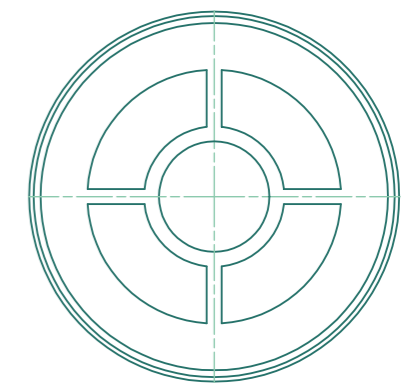
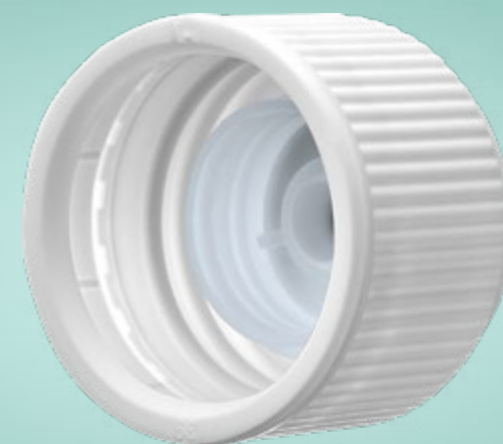
Serie 1400  
SECRO 88



SECRO PP28



SECRO PP28



Die Lösung für  
eine saubere und  
einfache Dosierung





Glas- und Kunststoffflaschen

## Die Lösung für flüssige und feste Arzneimittel

Gewindeflaschen

Tropfflaschen

Pipettenflaschen  
mit Rollrandmündung

Kunststoffflaschen



## Gewindeflaschen

STELLA führt Gewindeflaschen mit den Mündungsausführungen PP24 und PP28. Diese Gewindeflaschen eignen sich ideal für Anwendungen, wenn eine größere Mündungsöffnung und ein größeres Nennvolumen benötigt werden.

Je nach Ausstattung können flüssige und feste Darreichungsformen abgepackt werden, wie beispielsweise Emulsionen, Tabletten, Kapseln sowie Säfte und Sirupe.

STELLA bietet Ihnen ein vielfältiges Sortiment von Verpackungen an, die auf Gewindeflaschen der Mündungsausführungen PP24 und PP28 basieren.

### Weitere Informationen



#### Vorteile

- Vielfältiges Sortiment
- Perfekt abgestimmt auf die STELLA Verschlüsse und Dosiersysteme
- Entsprechen den Anforderungen des europäischen Arzneibuchs



#### Materialien

- Hüttenglas, braun gefärbt, Glasbehältnis vom Typ III (auf Wunsch auch Typ II) gemäß Europäisches Arzneibuch, Kapitel 3.2.1 „Glasbehältnisse zur pharmazeutischen Verwendung“



#### Kombination

- Ausgießer
- Pipettenadapter
- Schraubverschlüsse
- Originalitätsverschlüsse
- Kindersicherheitsverschlüsse
- Kindersicherheitsverschlüsse mit Originalitätssicherung



#### Gewindeausführungen (Produktserien)

- Gewindeflaschen nach DIN ISO 11418-2 oder DIN ISO 11418-3 (SECRE PP24, SECRE PP28)
- 15 ml – 1000 ml



SECRE PP24



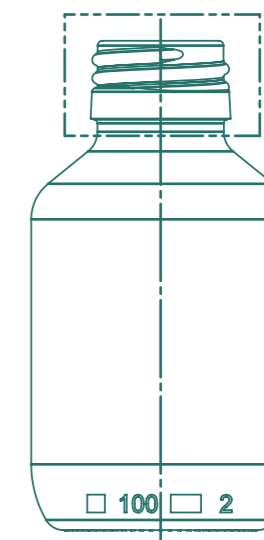
SECRE PP28



SECRE PP28



SECRE PP28



Die universelle Lösung für flüssige und feste Arzneimittel



## Tropfflaschen

Tropfflaschen eignen sich sowohl für Anwendungen, bei denen strenge Anforderungen an die Dosiergenauigkeit vorliegen, als auch für Fälle, in denen nur eine Ausgießhilfe für kleinere Volumina benötigt wird.

Die STELLA Tropfflaschen der **Serie 200** sind die traditionelle Lösung für Homöopathie und Naturarzneimittel, auf der Basis einer 14 mm Mündung.

Die STELLA Tropfflaschen der **Serie 700** sind die klassische Lösung mit einer 18 mm Mündung.

Die STELLA Tropfflaschen **SECRO 88** sind mit einer Spezialmündung ausgestattet. Sie erlauben die Verwendung von einteiligen Verschlüssen mit perfekter Originalitätssicherung.

Für Kunden, die Flaschen auf Basis internationaler Normen bevorzugen, bieten wir die STELLA Tropfflaschen **SECRO 92**. Diese Serie ermöglicht durch zweiteilige Originalitätsverschlüsse einfachste Verarbeitung und optimale Funktion.

### Weitere Informationen



#### Vorteile

- Perfekt abgestimmt auf unsere Dosiersysteme
- Auf Basis internationaler Normen
- Entsprechen den Anforderungen des Europäischen Arzneibuchs
- Breites Anwendungsspektrum



#### Materialien

- Hüttenglas, braun gefärbt, Glasbehältnis vom Typ III (auf Wunsch auch Typ II) gemäß Europäisches Arzneibuch, Kapitel 3.2.1 „Glasbehältnisse zur pharmazeutischen Verwendung“



#### Kombination

- Senkrechtropfer
- Randtropfer
- Ausgießer
- Schraubverschlüsse
- Originalitätsverschlüsse
- Kindersicherheitsverschlüsse
- Kindersicherheitsverschlüsse mit Originalitätssicherung



#### Gewindeausführungen (Produktserien)

- STELLA 14 (Serie 200)
- STELLA 18 (Serie 700, SECRO 88)
- DIN 168 / GL18 (SECRO 92)
- 5 ml – 100 ml



Serie 200



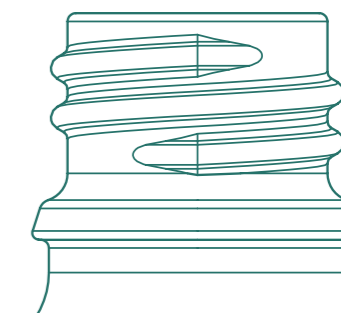
Serie 700



SECRO 92  
DIN 168/GL18



SECRO 88



Die perfekte Lösung  
auf der Basis  
internationaler Normen

## Pipettenflaschen mit Rollrandmündung

Die STELLA Pipettenflaschen mit Rollrandmündung bieten die ideale Lösung für Anwendungen, bei denen eine Flüssigkeit zielgerichtet appliziert werden soll.

Die einfache Handhabung macht es dem Anwender leicht, die gewünschte Präparatmenge zu entnehmen und gezielt aufzubringen.

Anders als bei herkömmlichen Monturen taucht die STELLA Pipette nicht in das Behältnis ein. Dadurch wird eine Kontamination des Füllguts verhindert – ein unter hygienischen Gesichtspunkten herausragender Vorteil.

### Weitere Informationen



#### Vorteile

- Einfache maschinelle Verarbeitung durch Aufpressen auf die Rollrandmündung
- Zielgerichteter Produktauftrag
- Für höchste hygienische Ansprüche
- Einfache und praktische Handhabung



#### Materialien

- Hüttenglas, braun gefärbt, Glasbehältnis vom Typ III (auf Wunsch auch Typ II) gemäß Europäisches Arzneibuch, Kapitel 3.2.1 „Glasbehältnisse zur pharmazeutischen Verwendung“

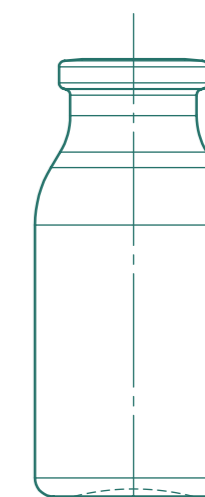


#### Ausführungen

Flaschen mit Rollrandmündung (aus Hüttenglas, auf Wunsch aus Röhrenglas) gibt es in Nennvolumina 10 ml–100 ml



Serie 400



Die ideale Lösung für gezieltes Applizieren von Flüssigkeiten



## Kunststoffflaschen

Neben dem traditionellen Flaschensortiment aus Glas liefert STELLA eigengefertigte Flaschen aus hochwertigen Kunststoffen. Bei vielen Anwendungen haben sich Kunststoffflaschen aufgrund ihrer Bruchfestigkeit gegenüber Glasflaschen als vorteilhaft erwiesen.

Im Bereich der Nahrungsergänzungsmittel sind röhrenförmige Kunststoffflaschen zum beliebtesten Packmittel geworden. Kunststoffflaschen eignen sich je nach Ausstattung für flüssige und feste Darreichungsformen, wie beispielsweise Emulsionen, Tabletten, Kapseln sowie Säfte und Sirupe.

STELLA bietet dem Kunden hier neben einem Standardsortiment aufgrund technischer Möglichkeiten die volle Flexibilität hinsichtlich Nennvolumen und Formgebung der Flasche. STELLA fertigt Kunststoffflaschen und die darauf abgestimmten Verschluss- und Dosiersystem.

### Weitere Informationen



#### Vorteile

- Einsatz hochwertiger Materialien
- Bruchsicher aus Kunststoff
- Vielfältige Einsatzmöglichkeiten
- Individualisierbar hinsichtlich Nennvolumen und Formgebung
- Perfekt abgestimmt auf unsere Verschluss- und Dosiersysteme



#### Materialien

- High-Density-Polyethylen (HD-PE)
- Polypropylen (PP)
- Polyethylenterephthalat (PET)



#### Kombination

- Ausgießer
- Pipettenadapter
- Schraubverschlüsse
- Originalitätsverschlüsse
- Kindersicherheitsverschlüsse
- Kindersicherheitsverschlüsse mit Originalitätssicherung



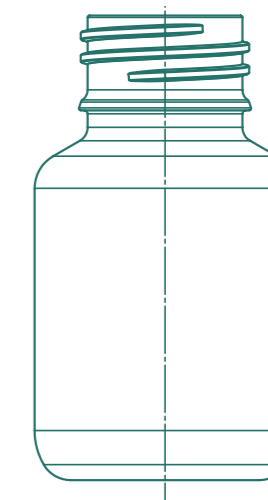
#### Gewindeausführungen

- PP28
- Nennvolumen 50 ml

Weitere Ausführungen auf Wunsch



SECRE PP28



Die universelle Lösung aus Kunststoff für flüssige und feste Arzneimittel







Pinsel und Spatel

## Die Lösung für gezieltes Applizieren von Flüssigkeiten

Schraubverschlüsse  
mit Pinsel und Spatel

Originalitätsverschlüsse  
mit Pinsel und Spatel



## Schraubverschlüsse mit Pinsel und Spatel

Die von STELLA gefertigten Pinsel und Spatel eignen sich für die zielgerichtete und exakte Applikation von Flüssigkeiten unterschiedlicher Viskosität.

Sie sind dabei besonders anwenderfreundlich und formstabil. In Kombination mit unseren Schraubverschlüssen und unseren Einsätzen für Pinselverschlüsse gewährleisten wir eine perfekte Dichtigkeit und damit Auslaufsicherheit des Produkts.

Unsere Schraubverschlüsse mit Pinsel und Spatel sind abgestimmt auf Flaschengrößen bis 30 ml.

### Weitere Informationen



#### Vorteile

- Applikation von Produkten unterschiedlicher Viskositäten
- Besonders anwenderfreundlich und formstabil
- Große Variabilität in der Ausführung
- Vielfältige Einsatzmöglichkeiten



#### Materialien

- Polypropylen (PP)
- Polyethylen (PE)
- Polyamid (PA)



#### Kombination

- Tropfflaschen
- Einsatz für Pinselverschlüsse
- Schraubverschlüsse



#### Gewindeausführungen (Produktserien)

- STELLA 14 (Serie 200)
- STELLA 18 (Serie 700, SECRO 88)
- DIN 168 / GL18



STELLA  
Serie 200



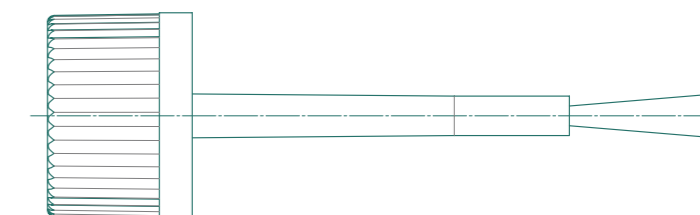
STELLA  
Serie 200



STELLA  
Serie 700  
SECRO 88



STELLA  
Serie 700  
SECRO 88



Die Lösung für gezieltes  
Applizieren von Flüssigkeiten



## Originalitätsverschlüsse mit Pinsel und Spatel

Die von STELLA gefertigten Pinsel und Spatel mit Originalitätssicherung sind die manipulationssichere Lösung für zielgerichtete und exakte Applikation von Produkten unterschiedlicher Viskosität

Auch in der originalitätsgesicherten Variante sind sie besonders anwenderfreundlich und formstabil. In Kombination mit unseren Originalitätsverschlüssen und unseren Einsätzen für Pinselverschlüsse gewährleisten wir eine perfekte Dichtigkeit und damit Auslaufsicherheit des Produkts.

Unsere Originalitätsverschlüsse mit Pinsel und Spatel sind abgestimmt auf Flaschengrößen bis 30 ml.



SECRO 88

### Weitere Informationen



#### Vorteile

- Beste Manipulationssicherheit
- Zuverlässiges Abrissverhalten bei Erstöffnung
- Applikation von Produkten unterschiedlicher Viskositäten
- Vielfältige Einsatzmöglichkeiten



#### Materialien

- Polypropylen (PP)
- Polyethylen (PE)
- Polyamid (PA)



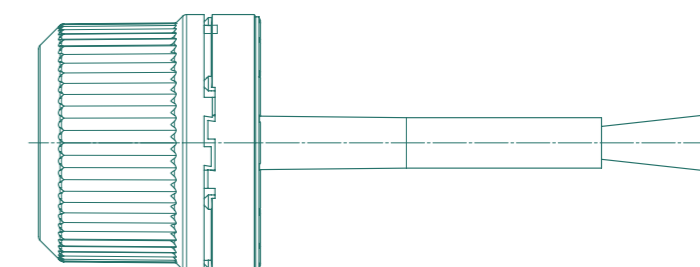
#### Kombination

- Tropfflaschen
- Einsatz für Pinselverschlüsse
- Originalitätsverschlüsse



#### Gewindeausführungen (Produktserien)

- STELLA 18 (SECRO 88)
- DIN 168 / GL18



Die originalitätsgesicherte Lösung für gezieltes Applizieren von Flüssigkeiten



Dosierbecher

Die zuverlässige  
Dosierhilfe  
passend zu Ihrem  
Verschlussystem



# Dosierbecher

STELLA fertigt Dosierbecher, die in vielen Fällen speziell auf die Wünsche unserer Kunden abgestimmt sind. Allen Ausführungen gemeinsam ist die perfekte Passung zu den zugehörigen Schraubverschlüssen. Die STELLA Dosierbecher bieten eine einfache, exakte und saubere Dosierung von Flüssigkeiten bei zuverlässiger Formstabilität.

Zertifiziert nach DIN EN ISO 13485 und mit CE-Kennzeichen versehen erfüllen sie alle Anforderungen an Medizinprodukte der Klasse I mit Messfunktion gelten.

Kompatibilität, zuverlässige Form und Funktion und beste Verarbeitung und Handhabung machen die Dosierbecher von STELLA zur optimalen Dosierhilfe.

## Weitere Informationen



### Vorteile

- Vielfältige Formen, Skalierungen und Funktionen
- Anwenderfreundlich mit gut lesbarer Skalierung
- Hohe Formstabilität aufgrund durchdachter Konstruktion
- Breites Anwendungsspektrum für verschiedene Viskositäten
- Kompatibilität mit unseren Verschlusssystemen



### Materialien

- Polypropylen (PP)
- Polystyrol (PS)



### Kombination

- Schraubverschlüsse
- Originalitätsverschlüsse
- Kindersicherheitsverschlüsse
- Kindersicherheitsverschlüsse mit Originalitätssicherung



### Gewindeausführungen (Produktserien)

- STELLA 18 (Serie 2200, SECRO 88)
- DIN 168 / GL18 (SECRO 92)
- DIN 168 / GL 25
- DIN 6094-7 / PP28 (SECRO PP28)



GL25



SECRO 92



SECRO 88



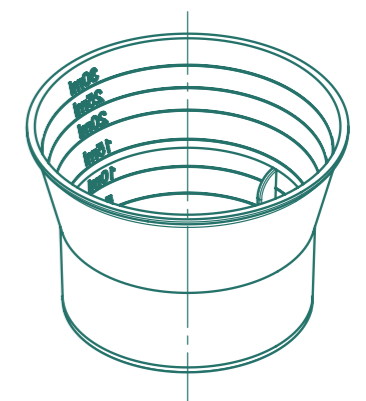
SECRO PP28



SECRO PP28



SECRO PP28



Die zuverlässige  
Dosierhilfe passend zu  
Ihrem Verschlusssystem





Dosierpipetten

Die praktische  
Lösung zum  
exakten Dosieren  
von Flüssigkeiten



# Dosierpipetten

Die STELLA Dosierpipette bietet eine einfache, exakte und saubere Dosierung von Flüssigkeiten. Mit dem passenden Adapter für verschiedene Flaschentypen ergibt sich ein praktisches Dosiersystem, welches genau auf unsere Kundenwünsche abgestimmt ist.

Die besondere Konstruktion der STELLA Dosierpipette ermöglicht eine besonders anwenderfreundliche und präzise Dosierung. Durch die Kombination der eingesetzten Materialien ist gewährleistet, dass die Kolbenstange beim Dosieren dauerhaft geschmeidig und gleichmäßig durch den Zylinder gleitet.

Zertifiziert nach DIN EN ISO 13485 und mit dem CE-Kennzeichen versehen erfüllt die STELLA Dosierpipette alle Anforderungen an Medizinprodukte der Klasse I mit Messfunktion.

## Weitere Informationen



### Vorteile

- Einfache und saubere Dosierung
- Ideales Dosierverhalten
- Besonders anwenderfreundlich
- Medizinprodukte der Klasse I mit Messfunktion nach DIN EN ISO 13485



### Materialien

- High Density Polyethylen (HD-PE)
- Polypropylen (PP)



### Kombination

- Pipettenadapter
- Schraubverschlüsse
- Originalitätsverschlüsse
- Kindersicherheitsverschlüsse
- Kindersicherheitsverschlüsse mit Originalitätssicherung



### Ausführungen

- 5 ml, individuell bedruckbar

Weitere Ausführungen auf Wunsch



STELLA  
Dosierpipette



STELLA  
Dosierpipette



STELLA  
Dosierpipette



Die praktische Lösung  
zum exakten Dosieren  
von Flüssigkeiten





Dosiertuben

## Perfekt dosieren mit dem Intelligent- Dosage-System

Mehrdosenbehältnisse  
Einzeldosisbehältnisse





## Mehrdosenbehältnisse

**SECRO 3000** – die intelligente Dosiertube für flüssige Zubereitungen. Leichte, intuitive Handhabung und zuverlässige und exakte Dosierung machen die STELLA Dosiertube zur perfekten Alternative zur herkömmlichen Tropfflasche aus Glas.

Durch Druck auf den Tubenkörper wird spontanes Abtropfen ausgelöst und die Tropfenfolge kann nach Wunsch beschleunigt oder abgebremst werden, sodass die Tropfen in Ruhe gezählt werden können. Durch Entlasten des Tubenkörpers wird das Abtropfen beendet und am Tropfrohr eventuell anhaftende Tropfreste werden in die Tube zurückgesaugt. Die Schraubkappe gewährleistet die Dichtigkeit der Packung und sichert die Originalität. Auf Wunsch auch in kindergesicherter Ausführung.

Schraubkappe, Tropfer und Behälter werden als fertiges Packmittel montiert und in Trays geordnet verpackt geliefert. Dadurch ist das Packmittel sofort bereit zum automatischen Einsetzen in die Abfüllmaschine. Hierdurch wird eine höhere Wertschöpfung im Einkauf, Produktion und Logistik gewährleistet. Die Dosiertube eignet sich für alle Flüssigkeiten, deren Viskosität und Oberflächenspannung eine Tropfenform erlauben. Weitere Anwendungen, bei denen keine Dosierung in Tropfenform erforderlich ist, sind problemlos möglich.

### Weitere Informationen



#### Vorteile

- Vorteilhafte Alternative zur Tropfflasche aus Glas
- Herausragende Anwenderfreundlichkeit
- Wird als fertiges Packmittel geliefert, das nur noch befüllt und verschweißt werden muss
- Lieferbar mit verschiedenen Dosiereinsätzen



#### Materialien

- Tubenkörper und Schraubkappe aus Polypropylen (PP)
- Tropfeinsatz aus Polyethylen (PE)



#### Ausführungen

- 10 ml, 20 ml, 30 ml, 50 ml, 100 ml
- auf Wunsch mit In-mould-label aus Polypropylen (PP) dekoriert
- wahlweise mit integriertem Hoch-Barriere-Layer aus Aluminium
- Auf Wunsch auch in kindergesicherter Ausführung



SECRO 3000  
10 ml



SECRO 3000  
20 ml



SECRO 3000  
30 ml



SECRO 3000  
50 ml



SECRO 3000  
100 ml



Perfekt dosieren mit dem  
Intelligent-Dosage-System



## Einzeldosisbehältnisse

Die STELLA Einzeldosisbehältnisse REDIPAC sind originalitätsgesicherte und nicht wiederverschließbare Verpackungen. Sie eignen sich für die jeweilige Anwendung oder Darreichung des Füllguts in der dafür benötigten Dosis.

REDIPAC gibt es in zwei Varianten: die klassische Variante mit dem Security Stick und die besondere Variante mit Wendekappe.

Bei beiden Varianten entsteht erst bei der Öffnung der Packung an einer Sollbruchstelle zwischen Behälter und Security Stick eine runde, gratfreie Austrittsöffnung. Diese Austrittsöffnung ist klein genug, dass die üblichen Füllgüter erst austreten, wenn Druck auf den Tubenkörper ausgeübt wird.

Bei der klassischen Variante ist der Security Stick mit der Kappe vernietet, sodass er nicht verloren gehen kann.

Bei der Variante mit Wendekappe muss die Kappe zum Öffnen der Packung abgenommen und umgedreht wieder aufgesetzt werden. Diese Variante ist dann von Vorteil, wenn der Zugriff auf den Tubeninhalt erschwert werden soll, beispielsweise um Kinder zu schützen.



REDIPAC®  
1 ml



REDIPAC®  
2 ml



REDIPAC®  
2,5 ml



### Weitere Informationen



#### Vorteile

- Individualisierbares Einzeldosisbehältnis
- Originalitätsgesichert
- Sehr breites Anwendungsspektrum
- Leichtes Gewicht und komfortable Handhabung



#### Materialien

- Polypropylen (PP)



#### Ausführungen

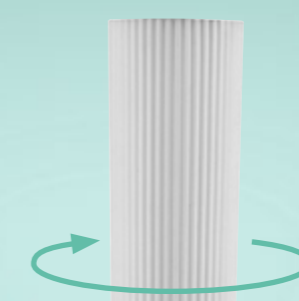
- 1 ml, 2 ml, 2,5 ml

Weitere Ausführungen auf Wunsch

1 REDIPAC mit  
Wendekappe öffnen



2 Wendekappe auf  
REDIPAC aufsetzen  
und drehen



3 REDIPAC ist  
geöffnet





Kundenspezifische Produkte

Wir haben die  
Lösung für Ihr  
Anwendungsgebiet



## Kundenspezifische Produkte

Mithilfe innovativer Produktentwicklung sowie dem notwendigen technischen Know-How können wir sämtliche Wünsche oder Ideen für Ihre neue individuelle Verpackungslösung für die verschiedensten Anwendungsgebiete erfüllen.

Wir bieten Ihnen volle Flexibilität bei der Entwicklung und Herstellung Ihres Primärpackmittels.



Das STELLA Sales Team steht Ihnen bei sämtlichen Fragen rund um unsere Produkte und unseren Service zur Seite. Unsere Key Account Manager sind als Medizinprodukteberater Ihr kompetenter Ansprechpartner wenn es sich um Fragen speziell zu den von uns hergestellten Medizinprodukten handelt.

Ihre persönlichen  
Ansprechpartner bei STELLA



#### Qualität

Lückenloses  
Qualitätsmanagement  
auf höchstem Niveau



#### Sicherheit

Sicherheit,  
Funktionalität und  
Zuverlässigkeit Ihres  
Primärpackmittels



#### Innovation

Kontinuierlicher  
technischer Fortschritt  
und innovative  
Produktentwicklung



#### Nachhaltigkeit

Unsere Verantwortung  
gegenüber den  
Ressourcen  
unserer Umwelt



## Tradition und Innovation im Einklang

---

Seit mehr als 70 Jahren steht der Name STELLA für Herstellung und Vertrieb qualitativ hochwertiger Primärverpackungen – Flaschen, Verschlüsse, Dosierhilfen und Dosiertuben – aus Glas und Kunststoff.

Langjährige Erfahrung, anerkannte Beratungskompetenz, hohe Wirtschaftlichkeit und Nachhaltigkeit haben STELLA zu einem führenden Partner für Pharmazie, Diagnostik, Food und Lifestyle gemacht – mit Kunden in mehr als 60 Ländern der Erde.

**STELLA**  
*primary packaging solutions*



### Werk Eltville

STELLA Kunststofftechnik GmbH  
H.J.-Müller-Straße 4  
65343 Eltville  
Deutschland

T +49 6123 60080  
F +49 6123 600866  
E [info@stella-packaging.de](mailto:info@stella-packaging.de)

[www.stella-packaging.de](http://www.stella-packaging.de)



### Werk Kastellaun

STELLA Kunststofftechnik GmbH  
Industriestraße 17  
56288 Kastellaun  
Deutschland

T +49 6762 93440